

# ROBOTA AB

ger dig vattnet  
där du behöver det

Lösningen på ditt avloppsproblem  
Serie Line avloppspumpstationer.



## Avloppspumpstationer för enskild villa eller för större fastigheter

Vad är det som man skall fundera över om man skall installera en pumpbrunn för avlopp, gråvatten eller dagvatten? För den som inte är insatt i vad som är viktigt vid val av pumpbrunn och tillhörande pump så kan fel val medföra onödigt höga drift- och installationskostnader samt dyra servicebesök. En vit eller ljus färgad brunn och en stor volym på pumpbrunnen gör till exempel att tillsyn, underhåll och eventuell felsökning är enkelt att utföra. Dessutom är en stor pumpbrunnsvolym bra för att pumpens gångtider förlängs vilket i regel förlänger pumpens livslängd. En stor pumpbrunnsvolym ger också större marginaler vid tillfälligt stora inflöden. Pumpens styrsystem kan då arbeta ostört eftersom turbulens från inkommande vatten inte stör. Viktigt är också att såväl pumpbrunnen som invändiga rördetaljer är rejäla och tåliga och klarar driften under flera årtionden. Alla komponenter i en bra pumpbrunn skall vara servicevänligt placerade och utprovade för långvarig drift i korrosiv miljö.



## Driftsäkra avloppspumpar

Pumparna i en bra pumpstation bör i enlighet med beprövad erfarenhet vara i 3-fasutförande med motorskydd som löser ut om motorn överbelastas. Till exempel om pumphjulet blockeras av stora solida föremål som normalt inte hör hemma i avloppsvatten. Nivågivare bör inte sitta på pumpen utan bör vara separat monterad av den anledningen att felsökning och eventuella åtgärder utföres lättare och kostnadseffektivare. I styrkåpet med motorskyddsfunktioner mm bör även ett ljud eller ljuslarm ingå. Dessa larmar vid driftstörningar.

Vi erbjuder ett antal olika pumpmodeller med olika kapacitet för att passa de flesta installationer. Är du osäker på vilket pumpval du ska göra, kontakta oss så hjälper vi er med rätt produkt.



### Serie GR Blue tryckavloppspumpar av skärande typ

Dessa pumpar är avsedda för enstaka eller grupper av fastigheter. Pumparna är utrustade med en rostfri skäranordning som skär sönder trasor och annat i avloppsvattnet till fragment innan det pumpas vidare. Pumparna löser många problem. Till exempel där man inte har självfall till avlopps nätet, där avloppsvattnet skall pumpas till en avloppstank eller vid installation av WC och tvättanordningar i källarlokalerna som ligger långt ifrån eller under befintligt avlopp. Samtliga pumpar levereras med 10 meter elkabel. Max arbetstemperatur är 40°C. Finns i flertal modeller för att passa olika behov.

### Serie DG Blue

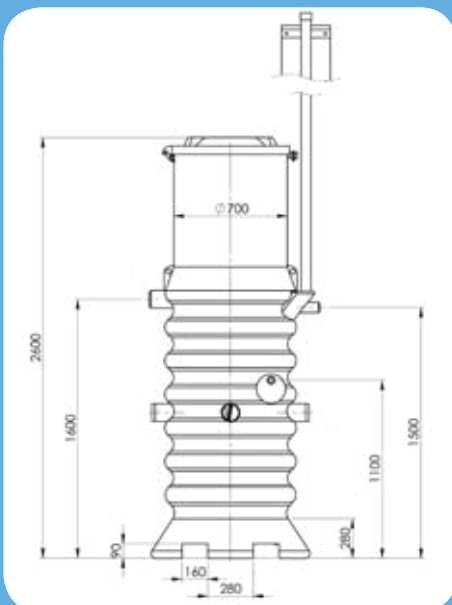
Serie Blue, en ny serie pumpar med innovativ teknisk konstruktion till ett mycket konkurrenskraftigt pris. Serie DG blue är dränkbara avloppspumpar försedda med virvelhjul (vortex) som tillåter pumpning av avloppsvatten med partikelstorlek max 35 mm. Pumparna är försedda med dubbel oljesmord mekanisk axeltätning. Finns i flertal modeller för att passa olika behov.





Avloppspumpstation Serie Line 800-E med enkelpump för enskild villa.

Line 800-E är det självklara valet för den som önskar en avloppspumpstation för bästa möjliga funktionalitet med tanke på såväl drifts-, funktions-, monteringsfördelar för ett enskilt hushåll. Fördelarna är många såsom stor pumpsumpsvolym som ger driftsäkerhet och reservmarginaler i mottagningsvolym. Låsbart lock, invändig frostskyddsisolation och noggrant utvalda ventiler och gejdörar mm som klarar den tuffa korrosion som kan uppkomma i pumpbrunnar. Dessutom är pumpbrunnen försedd med pump och styrutrustning av högsta möjliga kvalitet för bekymmersfri pumpning. Systemet är utprovat i tusentals installationer i Norden vilket borgar för att ditt val är det bästa.

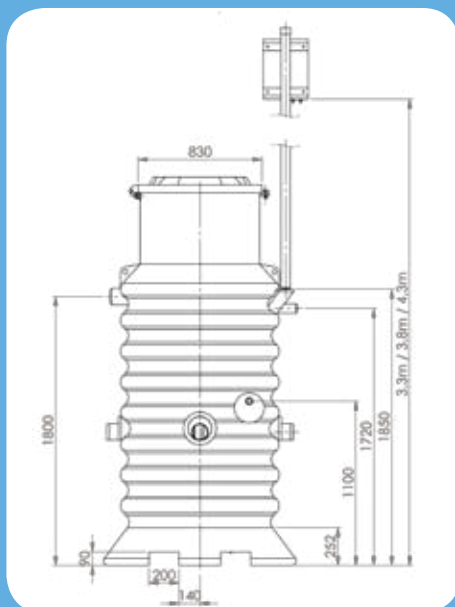


### Fakta avloppspumpstation 800-E

- Låsbart lock
- Isolationsskiva
- Förhöjt avstängningsvred
- Total höjd 2600 mm
- Kapbar till 2100 mm
- Servicevänlig
- Kulbackventil
- Avstängningsventil i rostfritt

## Avloppspumpstation Serie Line 1000-E med enkelpump för 1-2 villor.

Line 1000-E är lika Line 800-E men med ännu större volym och designfördelar för närmiljö, installation och drift. Pumpbrunnen lämpar sig såväl för avlopp såsom gråvatten eller dagvatten. En mer prisvärd station i klassen går inte att finna. Den ljusa färgen och den väl tilltagna volymen underlättar tillsyn och underhåll och minimerar risken för dyra servicebesök och driftproblem. Pumpbrunnens design och utformning optimerar driftförutsättningarna för pump och styrautomatik. Att det låsbara pumpbrunnslöcket är utformat för att smälta in i miljön genom sin likhet med ett naturligt stenblock är mycket väl värt att nämna. Pumpbrunnen och all fastmonterat material är högkvalitativa och korrosionssäkra.



### Fakta avloppspumpstation 1000-E

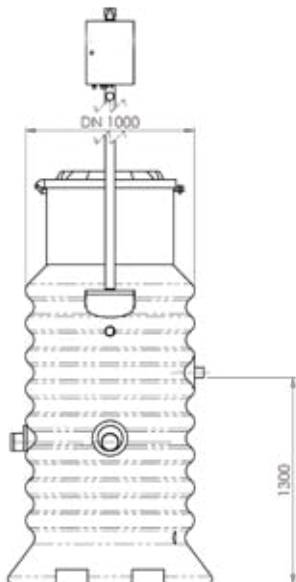
- Låsbart lock
- Isolationsskiva
- Förhöjt avstängningsvred
- Total höjd 2450 mm
- Kapbar till 2100 mm
- Multipla anslutningar
- Servicevänlig
- Kulbackventil
- Avstängningsventil i rostfritt

Avloppspumpstation Serie Line 1000-D med dubbla pumpar för den större fastigheten eller för 6-8 villor.

LINE 1000-D är den lilla pumpbrunnen med den stora kapaciteten. Tack vare att den är försedd med 2st pumpar får man ännu mer fördelar utöver de som är beskrivet för enkelpumpstationerna LINE 800-E och Line 1000-E. Line 1000-D väljer man när man vill minimera risken för driftstörningar som kan påverka boendekomfort eller skador på fastighet, brändning av avlopp ut i en känslig närmiljö såsom närbelägna dricksvattentäcker. Det smarta styrsystemet för pumparna ser till att pumparna startar varannan gång vilket ger pumparna ungefär samma drifttid. I styrskåpet finns en drifttidsmätare för varje pump så att du som konsument faktiskt kan bedöma såväl eldriftkostnader, ungefärliga mängder avloppsvatten som pumpas iväg och slitage på pumpar. Samtidigt som pumparnas drifttider på ett bra sätt blir maximerade av den stora volymen i pumpbrunnen.



Förhöjningsstosar till Line 800-E, 1000-E, 1000-D och 1400-D

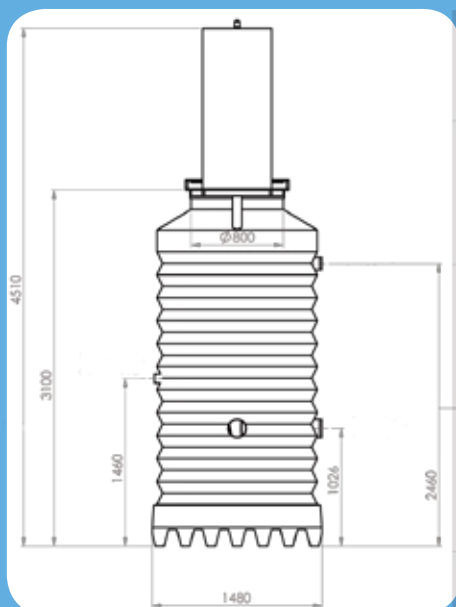


### Fakta avloppspumpstation 1000-D

- Låsbart lock
- Isolationsskiva
- Förhöjt avstängningsvred
- Total höjd 2600 mm
- Kapbar till 2100
- Förhöjningsbar till 3200 mm
- Multipla anslutningar
- Servicevänlig
- Kulbackventil
- Avstängningsventil i rostfritt

Avloppspumpstation Serie Line 1400-D med dubbla pumpar för den större fastigheten eller 8-20 villor.

LINE 1400-D är en kompakt pumpbrunn med stor kapacitet. Pumpbrunnen är försedd med 2st pumpar och har alla fördelar som samtliga pumpstationer i Line serien har. Denna dubbelpumpstation är designad för bästa driftsprestanda, livslängd och är servicevänlig. Några exempel är monterad stege för lättåtkomlighet av installerade komponenter och en kraftig bottensockel med stor yta som underlättar förläggning i våtsjuk mark. Line 1400-D väljer man när man vill minimera risken för driftstörningar som kan påverka boendekomfort eller skador på fastighet, bräddning av avlopp ut i en känslig närmiljö såsom närbelägna dricksvattentäcker. Styrautomatiken för Line 1400-D är den samma som för Line 1000-D med alla dess fördelar och med beprövad driftsäkerhet.



#### Fakta avloppspumpstation 1400-D

- Låsbart lock
- Isolationsskiva
- Förhöjt avstängningsvred
- Total höjd 3100 mm
- Ej kapbar
- Förhöjningsbar vid specialbeställning
- Servicevänlig
- Kulbackventil
- Avstängningsventil i rostfritt

# Robota AB

## Vatten där du behöver det

Robota har mer än 50 års erfarenhet inom pumpbranschen vilket gör oss till en kompetent och erfaren leverantör av pumpar samt tillbehör. Vi hjälper dig att hitta en lämplig lösning för dina behov oberoende om det rör sig om en avancerad lösning eller enklare behov.

Kunskap - Service - Produkter är nyckelord för oss. Vi har en stor kunskapsbank som vi gärna delar med oss av.

Kontakta vår VA/industri avdelning när det gäller större anläggningar för vatten och avlopp, tryckstegringspumpar och industriprodukter.

Vi hjälper er med rätt produktval samt ger tips om det som är viktigt att tänka på vid dessa installationer.

Kontakta vår VVS avdelning när det gäller pumpar för dricksvatten och bevattning, tryckkärl, läns-pumpar, mindre avopp-pumpar samt vårt rördelssortiment.

Du som inte redan är en av våra många trogna kunder, prova oss nästa gång. Det kommer att löna sig.

Satsa på oss - Vi satsar på Er!

## Automatikkåp, vippor och tillbehör

Högkvalitativt och driftsäkert styrsystem med ljudlarm för inomhusmontage eller blytljus för utomhusmontage. Båda modellerna finns för enkel- eller dubbelpumpsdrift.

Nivåvippor med både start- och stoppfunktion samt i vissa fall även larmfunktion som minimerar antalet vippor i avloppspumpstationen.

Stolpen för montage av utomhusskåp direkt på stationen är ett extra tillbehör. Det underlättar installationen samtidigt som det är ett bra montagealternativ.



Till vänster: Automatikkåp, enkelpumpsdrift för inomhusmontage. EKT 1S.



Till höger: Automatikkåp, dubbelpumpsdrift för inomhusmontage. EKT 2S.



Till vänster: Automatikkåp, enkelpumpsdrift för utomhusmontage. EKP 1 SÄÄ.



Till höger: Automatikkåp, dubbelpumpsdrift för utomhusmontage. EKP 2 SÄÄ.



Till vänster: Nivåvippa

Till höger: Stolpe för montage av automatikkåp direkt på avloppspumpstationen.



# ROBOTA AB

ger dig vattnet  
där du behöver det

Ritarslingan 9 • 187 66 Täby  
Tel: 08-630 08 90 • Fax: 08-630 02 16  
E-post: info@robota.se • www.robota.se

## Prislista - Avloppspumpstationer och tillbehör serie Line



Art.nr	Beskrivning		Pris (E)
482200	PUMPSTATION LINE E- 800 GRBL 100T	H:2600 R40/PEM63 A.SKÅP:EKT-IS/GIVARE	29 785:-
482201	PUMPSTATION LINE E-800 GRBL 150T	H:2600 R40/PEM63 A.SKÅP:EKT-IS/GIVARE	30 675:-
482202	PUMPSTATION LINE E-800 GRBL 200T	H:2600 R40/PEM63 A.SKÅP:EKT-IS/GIVARE	33 240:-
482203	PUMPSTATION LINE E-800 GRN 300T	H:2600 R40/PEM63 A.SKÅP:EKT-IS/GIVARE	39 120:-
482204	PUMPSTATION LINE E-800 DGO 100T	H:2600 R40/PEM63 A.SKÅP:EKT-IS/GIVARE	29 280:-
482205	PUMPSTATION LINE E-800 DGO 150T	H:2600 R40/PEM63 A.SKÅP:EKT-IS/GIVARE	29 880:-



Art.nr	Beskrivning		Pris (E)
482400	PUMPSTATION LINE D-1000 GRBL 100T	H:2600 R50/PEM63 A.SKÅP:EKT-2S/GIVARE	60 000:-
482401	PUMPSTATION LINE D-1000 GRBL 150T	H:2600 R50/PEM63 A.SKÅP:EKT-2S/GIVARE	61 680:-
482402	PUMPSTATION LINE D-1000 GRBL 200T	H:2600 R50/PEM63 A.SKÅP:EKT-2S/GIVARE	66 840:-
482403	PUMPSTATION LINE D-1000 GRN 300T	H:2600 R50/PEM63 A.SKÅP:EKT-2S/GIVARE	78 600:-
482404	PUMPSTATION LINE D-1000 DGO 100T	H:2600 R50/PEM63 A.SKÅP:EKT-2S/GIVARE	58 800:-
482405	PUMPSTATION LINE D-1000 DGO 150T	H:2600 R50/PEM63 A.SKÅP:EKT-2S/GIVARE	60 000:-

Inomhusautomatikskåp ingår i priset



Art.nr	Beskrivning		Pris (E)
490070	AUTOMATIKSKÅP ENKELPUMP LINE EKT 1S	2 ST/GIVARE INOMHUSSKÅP	3 676:-
490080	AUTOMATIKSKÅP DUBBELPUMP LINE EKT 2S	2 ST/GIVARE INOMHUSSKÅP	7 772:-
490075	AUTOMATIKSKÅP ENKELPUMP LINE EKP 1SÅÅ	2 ST/GIVARE UTOMHUSSKÅP	5 428:-
490085	AUTOMATIKSKÅP DUBBELPUMP LINE EKP2SÅÅ	2 ST/GIVARE UTOMHUSSKÅP	19 430:-



Art.nr	Beskrivning		Pris (E)
460030	NIVÅVIPPA LINE 1H LARMVIPPA	KONTAKT VID HÖG NIVÅ	838:-
460031	NIVÅVIPPA LINE 2H STYRVIPPA ENKELSKÅP	KONTAKT VID HÖG NIVÅ	1526:-
460032	NIVÅVIPPA LINE 3H STYRVIPPA DUBBELSKÅP	KONTAKT VID HÖG NIVÅ	1830:-

Art.nr	Beskrivning		Pris (E)
490090	STOLPE TILL LINE AUT.SKÅP	UTOMHUS	1 585:-

Försäljningsvillkor: Se gällande prislista. Leveransbestämmelser enligt NL 09.